



三 墾 力 達

SanKen Samco

S06

高性能矢量变频器

三相400V级 1.5kW-75kW



ISO 9001  
ISO 14001



# 第一家进入中国变频传动领域的外资品牌

1986年，香港力达企业首次将日本三垦变频器引入中国，从此中国市场出现了第一代变频器。籍此三垦成为了中国变频器控制领域的拓荒者，也荣幸的成为“变频器”这个中文专用名词的缔造者！

1999年，香港三垦力达有限公司在江阴设厂，成立了三垦力达电气(江阴)有限公司。一直以来三垦力达不仅始终处于变频控制技术的尖端行列，还致力于专业人才的培养，为中国变频器技术领域的迅速发展做出了巨大贡献。

现今，三垦力达秉承三垦“重视技术”的传统风气，不断创新和提高现有技术，并针对不同用户多样化的需求提供优质解决方案，帮助用户最大限度地提高效率，创造更多价值。我们带给用户的不仅仅是产品，更是新的技术、新的服务理念！二十多年来，具有雄厚技术力量的三垦力达始终引领国内外变频控制领域。

**1<sup>st</sup>** 第一个将无速度传感器矢量控制技术用于变频器产品，始终走在行业技术尖端；(1995年)

**1<sup>st</sup>** 第一个针对化纤行业开发出卷绕扰动功能，并参与制定了纺织行业的国家标准；(1995年)

**1<sup>st</sup>** 第一个针对中国恒压供水行业推出了恒压供水控制基板，成为供水行业的技术标杆。并在天安门金水河音乐喷泉、布达拉宫广场音乐喷泉、鄂尔多斯音乐喷泉(世界最大)、上海世博会音乐喷泉等多项国家性形象工程项目上大量应用。

2007

三星变频器成功应用于天安门金水河音乐喷泉、布达拉宫广场音乐喷泉  
慈善捐款陆南村长江水“户户通”工程



2006  
SUPERDRIVE A7  
高压变频器上市



2007  
SAMCO-SVC06系列  
取得CE认证  
SAMCO-VM06系列  
高性能双规格矢量控制变频器

2008

三星变频器成功应用于第29届奥运会北京五大奥运场馆



2011  
HALLMARK-DB06系列  
大容量并联专用变频器上市



2010  
三星变频器应用于上海世博会音乐喷泉



2012  
三星光伏并网逆变器应用于上海博物馆



2011  
非车载电动汽车充电装置上市



2013  
HALLMARK-M6系列  
用于宝钢KR脱硫项目



2013  
SUPERDRIVE A7S/A8S  
推出体积更小的高压变频器

2006

2008

2010

2011

2012

2013

新建高压变频器二期生产厂房

研发光伏水泵  
研发光伏并网逆变器

三星力达进入新能源领域

推出高性能矢量变频器  
SAMCO-S06  
研发伺服驱动器

推出大容量专用变频器  
HALLMARK-M6



解决方案



品质管理



售前售后服务



客户服务中心

我们的技术团队不仅拥有过硬的技术力量，而且具有丰富的实践经验。我们会仔细了解客户的用途、要求、现场环境等信息，综合各种因素设计出最优的解决方案。

三星变频器优异的稳定性和低于行业平均水平的故障率得益于我们对生产过程严格控制的始终坚持。江阴工厂配备了自动测试系统，建立了浮现问题的无间断流程、实行后拉式生产制度、实施6S管理，并在生产、管理等各个部分严格按照ISO90001和ISO14001认证标准实施。

我们为客户提供在线支持，当您对产品和技术方面有任何疑问而致电我公司时，我们的工程师可以随时为您解答。同时我们还经常不定期地组织产品技术培训，将常见的技术问题进行汇总和更新，帮助客户更好的使用和维护产品。

三星力达拥有快速响应用户需求的客户服务中心，可以为广大用户提供售前售后技术培训、经济效益评估、全程安装调试、预防性保养维护、24小时响应服务、产品升级等综合服务内容。

集大成者

言  
鼎凡

集三星变频器之大成  
Sanken Samco - S06



- 先进的高性能电流矢量控制
- 32位高速CPU和LSI响应
- 独有的多功能数字键操作面板
- 内置直接压力设定单机多泵恒压供水功能 (无需SOP-WS供水基板)
- 多功能双继电器输出
- 内置2个独立PID调节器
- 特色的三角波摆频功能
- 独有的卷径计算恒张力闭环前馈控制技术
- 具有很强的抗干扰能力和环境适应能力
- 可适应3000m高海拔环境

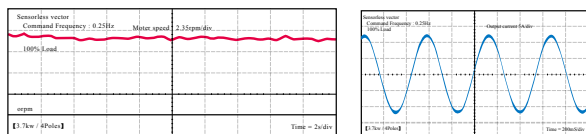
Sanken Samco-S06系列变频器汇集三星近七十年技术结晶, 延续三星最畅销机种VM05系列之优点, 基于三星最先进的第六代变频器操作平台设计, 一贯传承的静音设计, 实现更高的性价比。



## 先进的高性能电流矢量控制

S06系列具有高性能无速度传感器矢量控制功能,对普通异步电机进行开环速度控制、转矩控制,发挥高速度响应、高精度的控制性能。

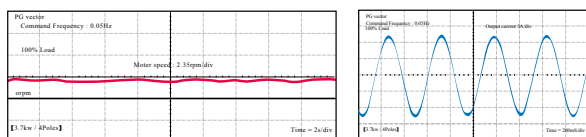
无PG传感器模式: 0.25~240Hz (1:200/50Hz基准)



0.25Hz 时无PG的满载速度波形

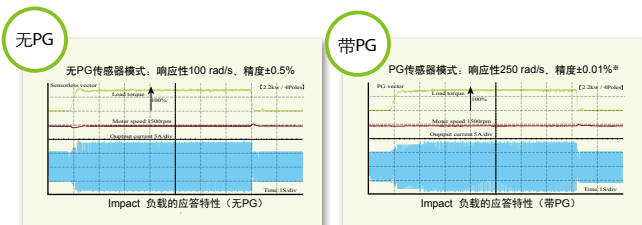
0.25Hz 时无PG的满载电流波形

PG传感器模式: 0.05~240Hz (1:1000/50Hz基准)\*



0.05Hz 时带PG的满载速度波形

0.05Hz 时带PG的满载电流波形



模式	响应性	精度
无PG传感器模式	100rad/s	±0.5%
PG传感器模式*	250rad/s	±0.01%

\* 需使用PG选购件的场合请向厂家咨询。  
注: 使用不同品牌电机可能会有性能差异。

## 更大容量内置制动单元

S06系列具有更大容量内置制动单元, 1.5kW-37kW标准内置, 大大降低客户成本。

注: 电阻选型请详见说明书。

## 精巧的结构设计

### LED显示屏

方便观察变频器使用频率、输出电流、转速、负载率等实时状态。

### 密闭性构造

侧面无通风孔设计, 降低灰尘和油污的进入, 更适合化纤、纺织等恶劣工况环境使用。

### 散热风扇

人性化的散热方式, 散热风扇位于变频器下部, 与同类产品相比具有更好的散热、防尘特性。



### 多功能数字键盘

十进制0-9的数字输入及0-F的16进制双输入数字功能键盘, 能够非常容易的直接输入参数代码、更改参数设定、设定和变更运转频率。

### 警告标示

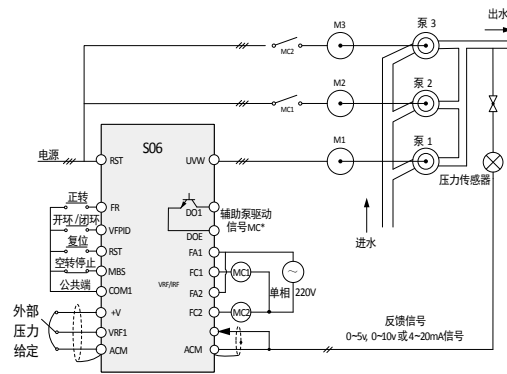
变频器的警告标示

### 优良的生产工艺

PCB基板经过特殊的加强三防处理, 具有耐腐蚀、耐潮湿、耐粉尘特性, 有效提高变频器整体可靠性。

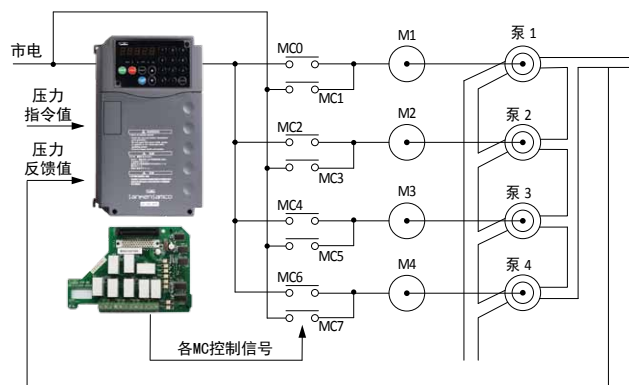
## 内置特色单机多泵供水功能

- 一台变频器最多可带多达3台泵。
- 可直接压力设定, 直观便捷。
- 支持智能休眠, 无扰切换。
- 可外接辅助泵, 夜间使用。



## 供水控制基板SOP-WS功能

- 无需PID调节器或PLC即可构成功能卓越、性能可靠, 廉价的系统。
- 支持最多4台循环泵运行方式或7台固定泵运行方式。
- 支持多种切换泵模式, 满足不同用户需求。
- 非供水模式下, 可作为6路多功能继电器输出。

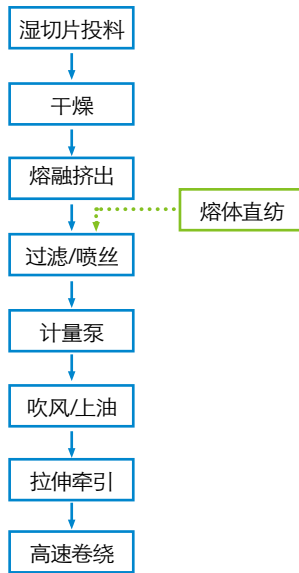


# 化纤行业

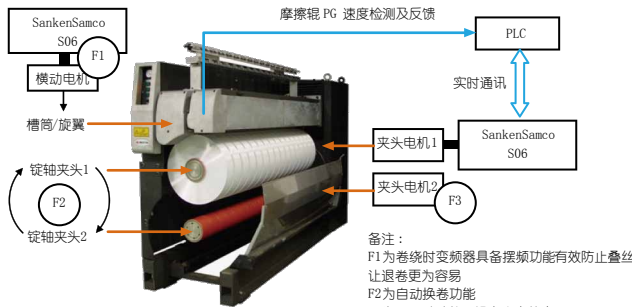
化学纤维是指用天然的或人工合成的高分子物质为原料、经过化学或机械加工而制得的材料。根据不同加工工艺和最后的成品的不同，可以分为长丝和短纤维两大类。

## 长丝

在化学纤维生产过程中，将纺丝流体从喷丝孔中挤出，在纺丝筒中冷却成型，成为连续不断的细丝。直接进行加工，得到长度以千米计的光滑而有光泽的丝称为长丝。



高速卷绕头是长丝生产工艺设备中最重要的部分，根据成丝的不同，通常分为常规纺丝、高速纺丝和超高速纺丝，这需要不同类别的高速卷绕头配套使用，摩擦辊式通常应用于常规低速纺丝，锭轴式常用于高速和超高速纺丝，根据横动不同，锭轴式又可分为槽筒兔头子式和旋翼拨叉式。三垦变频器均可完美应对：



- 适合各种纤度长丝卷绕，提高控制精度在0.1%以内，让塌边和凸肩不再出现，丝饼成型更完美；
- 更人性化的预驱动及自动换卷功能，让生产效率有效提高；
- 完美适用于同步及异步电机。

## 短纤维

根据最终切断长度的不同，短纤维可分三种。

**棉型短纤维：**长度25~38mm，纤维较细（线密度1.3~1.7dtex），类似棉花，主要用于与棉混纺，涤棉织物；

**毛型短纤维：**长度70~150mm，纤维较粗（线密度3.3~3.7dtex），类似羊毛，主要用于与羊毛混纺；

**中长型短纤维：**纤维长度为51~76mm，纤维的密度为2.2~3.3dtex，介于棉型与毛型之间，主要用于中长纤维织物。

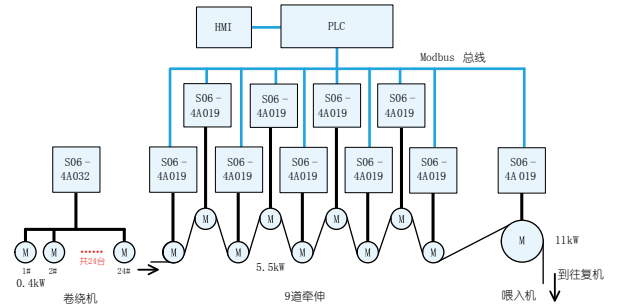
涤纶短纤维的生产工艺包括前纺和后纺两部分：

### 前纺工艺

前纺：原料到真空干燥器→储料仓→螺杆挤出机→计量泵→纺丝箱→卷绕机引丝→九辊或十辊牵引→喂入机→往复机盛丝桶

控制要点(卷绕机及牵伸机)：

- 牵伸机和喂入机需保持恒定的速比，以保证恒定的张力；
- 卷绕机由一个变频器拖动24台同步电机，每个电机需有热继电器保护；
- PLC对牵伸机和喂入机进行通讯，可实时修改频率。

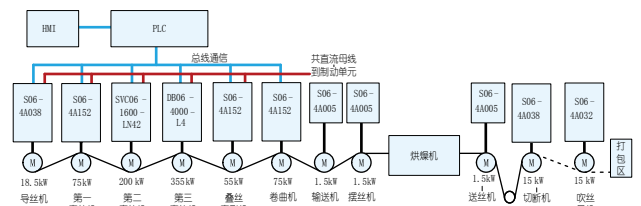


### 后纺工艺

后纺：导丝机→第一牵伸机→热油浸油罐（第一次玻璃化拉伸）→第二牵伸机→高温蒸汽加热箱（第二次玻璃化）→第三牵伸机→叠丝机→卷曲前蒸汽箱→卷曲机→输送机→摆丝机→烘燥机（松弛热定型烘干）→切断&输送→打包成品

控制要点：

- 为达到牵伸比为3.2~3.6倍，第三牵伸机的线速度是第一牵伸机线速度的3.2~3.6倍；
- 第三牵伸机的运行使第一、二牵伸机处于发电机状态，所以从导丝机到叠丝机采用共直流母线处理，保证各电机同步运行；
- 使用通讯总线，PLC对各变频器进行通讯实时设定频率。



# 金属拉丝

金属拉丝机是金属线材生产中的重要设备，可以将不同线材拉成所需规格的各种细丝，从工作形式及机械结构上可以分为水箱式、直进式、活套式三类，对于不同规格不同精度的拉丝设备，三垦变频器都可有完美解决方案。

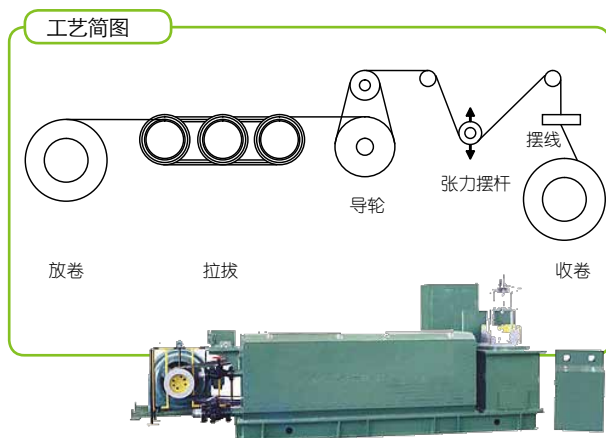
## 方案一、张力架反馈速度控制

由材料的线速度和实时的卷径计算出同步匹配频率，然后由反馈的张力架位置信号和基准位置设定值进行PID调整，从而调整变频器的输出频率，使张力架保持在指定的基准位置上，保持张力恒定的收放卷。控制方式为速度控制 (F1001=1, 2, 3)，可以是V/F、无速度传感器矢量控制和PG矢量控制中的任意一种选择。

### 水箱式拉丝机

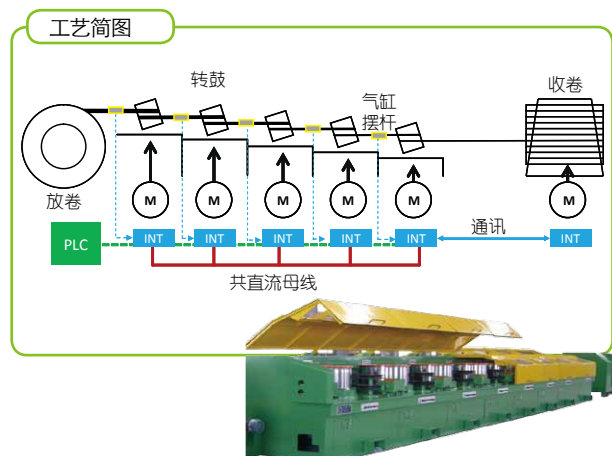
水箱式拉丝机有简易水箱和翻转水箱式两种，适合拉拔中细规格的各种金属丝，特别适合拉拔高中低碳钢丝、镀锌铁丝、铝丝等。拉丝线速度可达到1200米/分，传动分为三部分：

- 一般采用主动放卷，通过张力架采样张力信号，由变频器控制调节张力；
- 拔丝牵引，牵引变频器负责把钢丝拉拔成细丝；
- 恒张力线速度同步收卷，收卷变频器负责把拉拔后的细丝收卷成盘，由于收线盘卷径越来越大，转速需要越来越小，以保证张力的恒定。



### 直进式拉丝机

- 直进式拉丝机适合拉拔直径在16mm以下的各种金属材料，特别适合拉拔质量要求高的药丝焊、气保焊丝、铝包钢丝、弹簧钢丝等中高碳丝。拉丝速度一般为600米/分左右，加工品种一般有三种：进线直径2.8/2.5/2.0mm，出线直径分别对应为1.2/1.0/0.8mm。
- 直进式拉丝机是由多台电动机同时对金属丝进行拉伸，因为连续工作且速度较快，所以对电机的动态响应性有较高的要求。
- 直进式拉丝机卷径可变，各变频之间有频率比例（有速度差的拉拔材料），所以根据张力架反馈进行不变增益PID控制，使各步之间张力稳定。
- 在使用普通收线支架时，卷筒直径随时间变化而增加。三垦变频器具有卷径计算功能，可以保持良好的恒线速度收卷，并有效减少断头停车次数。



## 方案二、无张力架恒线速度控制

通常的张力控制都需要张力反馈，从而保证较高的控制精度。但在一些特殊的场合适合无张力反馈，如控制要求不高的一些卷绕设备，或因体积、成本等因素无法安装张力检测装置的设备。在这样的场合下，可使用矢量速度控制模式（转矩限幅）F1001=2或3。

### 镀铜式收放线拉丝机

生产线工艺实现钢丝的镀铜处理，线径不发生变化。镀铜处理后收线部分由牵引、积（退）丝和收卷三部分组成，工艺实现镀铜处理，线速度为15~30米/分。矢量速度控制模式（转矩限幅）方式提供恒定线速度下的足够转矩控制收卷。



注：本样本中相关设备的图片仅用于展示，不用做其他商业盈利目的。

# 技术资料

## 标准规格

项目			规格															
型号 (S06-4A□□□-B)			005	006	009	014	019	025	032	038	049	061	076	092	115	152		
输出规格	B模式	标准适配电机[kW]	1.5	2.2	4	5.5	7.5	11	15	18.5	22	30	37	45	55	75		
		额定容量[kVA] <sup>※1</sup>	3.5	4.2	6.4	9.4	12.8	17.3	22.2	26.3	34	42.3	52.7	63.8	79.7	105.3		
		额定电流[A] <sup>※2</sup>	5	6	9.2	13.6	18.5	25	32	38	49	61	76	92	115	152		
		过载电流额定值 <sup>※3</sup>	120%-1min															
		输出频率范围 <sup>※4</sup>	0.05~240Hz (启动频率0.05~60Hz可变)															
	A模式	标准适配电机[kW]	0.75	1.5	2.2	4	5.5	7.5	11	15	18.5	22	30	37	45	55		
		额定容量[kVA] <sup>※1</sup>	2.5	3.5	4.2	6.4	9.4	12.8	17.3	22.2	26.3	34	42.3	52.7	63.8	79.7		
		额定电流[A] <sup>※2</sup>	3.6	5	6	9.2	13.6	18.5	25	32	38	49	61	76	92	115		
		过载电流额定值 <sup>※3</sup>	150%-1min															
		输出频率范围 <sup>※4</sup>	0.05~400Hz (启动频率0.05~60Hz可变)															
额定输出电压 <sup>※5</sup>		3Φ 380V~460V																
输入电源	电压、频率	3Φ 380V~460V、50/60Hz																
	容许波动	电压: -15%、+10% 频率: ±5% 电压不平衡: 3% 以内																
	电源阻抗	1%以上 (不足1%时, 请使用电抗器选购件)																
保护结构		封闭型 (IP20)																
冷却方式		自然风冷	强制风冷															
大约重量 <sup>※6</sup>		4kg			6kg			7kg			12kg		15kg		24kg		40kg	
载波频率 <sup>※7</sup>		正弦波PWM (载波频率1k~14kHz)																
DC电抗器		选购件																

※1 额定容量是输出电压为400V时的容量

※2 输入电压为AC400V以上时, 将根据输出功率降低额定电流

※3 每10分钟允许过载1分钟

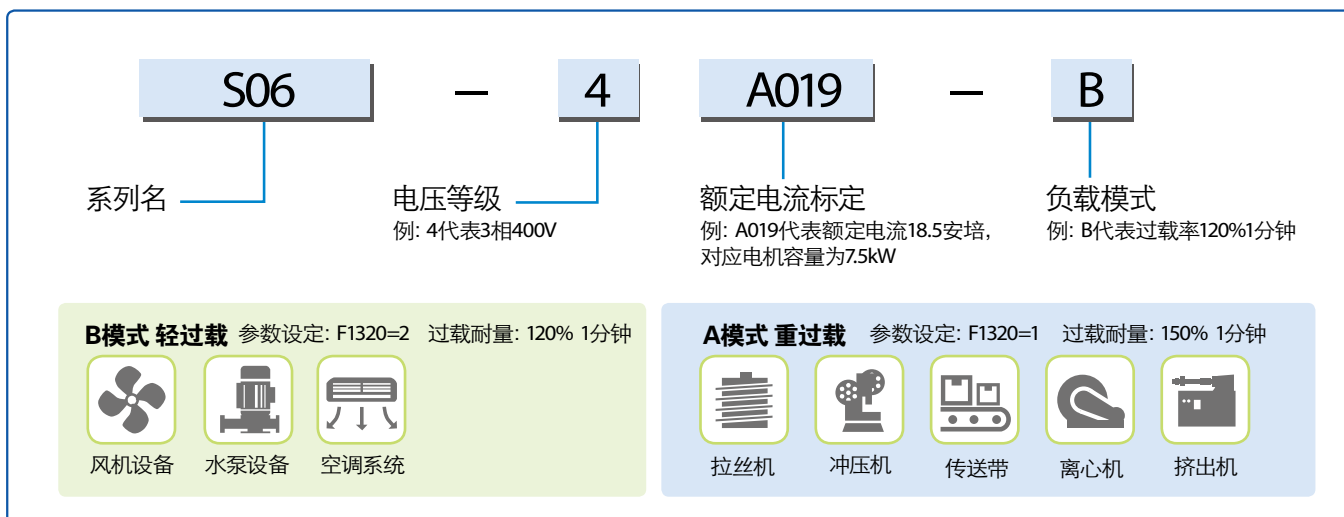
※4 矢量控制时输出频率范围将降低, 详见《通用规格》

※5 输出电压不可高于输入电压

※6 含包装在内的大约重量

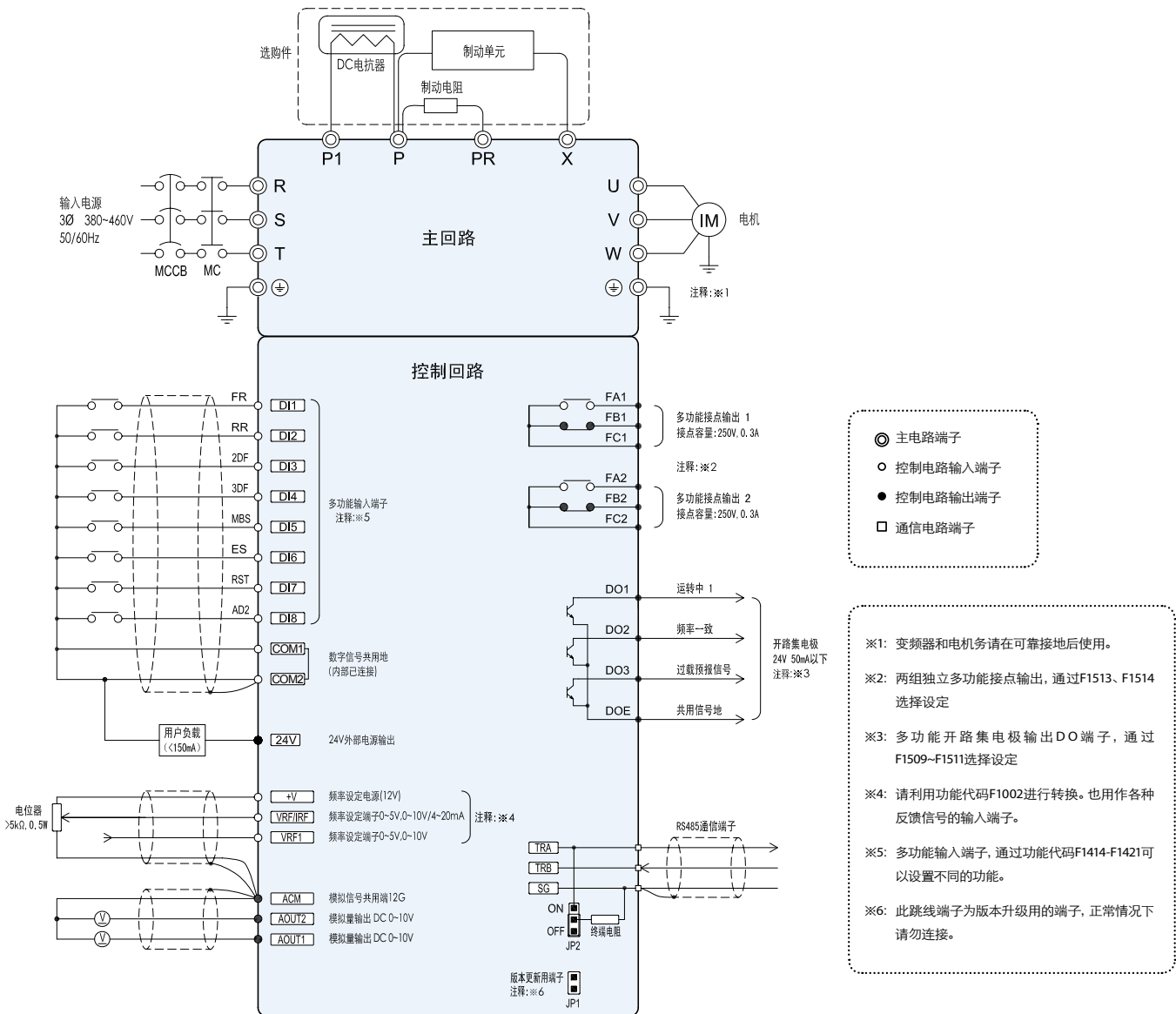
※7 载波频率因容量和负载情况不同而异

## 型号说明





# 端子接线图



## 通讯功能规格

电气特性	RS485通信	
通信协议	SANKEN协议	Modbus-RTU通信协议
通信形式	2线总线形式(RS485标准)	
传送距离	总线长500m, 但是需要连接终端电阻	
连接台数	最多32台	最多247台 <sup>※注</sup>
连接电缆	推荐使用带屏蔽的双绞线	
通信方式	半双工通信方式	
通信速度[bps]	57600/38400/19200/9600/4800/2400/1200 可选	
同步方式	起止同步方式	
数据形式	ASCII码或BINARY	BINARY
数据长度	8bit	
停止位长度	可以选择1bit或2bit	
奇偶校验	有(奇数、偶数)无 可选	
错误校验	和校验	CRC代码校验
电文结束代码	ASCII	CR+LF/CR可选
	BINARY	无

※注: 当超过32台时需加中继

## 共通规格 400V级

控制方式		矢量控制/无速度传感器矢量控制/V/f控制 <sup>※4</sup>	
驱动性能 <sup>※1</sup>	速度控制范围	带PG传感器	0.05Hz~240Hz(1: 1000/50Hz基准) <sup>※2</sup>
		无PG传感器	0.25Hz~240Hz(1: 200/50Hz基准) <sup>※2</sup>
	速度响应性/精度	带PG传感器	响应特性: 250rad/sec 精度: ±0.01%
		无PG传感器	响应特性: 100rad/sec 精度: ±0.5%
	转矩控制范围	带PG传感器	1: 50(额定转矩比)
		无PG传感器	1: 20(额定转矩比)
转矩精度	带PG传感器	±10%(对额定转矩)	
	无PG传感器	±20%(对额定转矩)	
控制规格	频率设定分辨率	数字设定	0.01Hz
	频率精度	模拟设定	0.05%(12bit 0~10V, 4~20mA)、0.1%(11bit 0~5V)指最大输出频率时
		数字设定	输出频率的±0.01%(在-10~40℃)
	PG输入	模拟设定	最大输出频率的±0.2%(在25℃±10℃) <sup>※3</sup>
		支持选购件PG输入方式	
	直流制动	开始频率(0.05~20Hz)、动作时间(0.1~10秒)、制动力(1~10级)	
附属功能	瞬停再起动、转速跟踪起动、多段速运转、频率回避、警报自动恢复、PID控制、简易图形运转、节能运转及其他功能		
运转规格	运转/停止设定	操作面板、串行通信(RS485、Modbus)、控制电路端子	
	频率指令设定	数字设定	操作面板、串行通信(RS485、Modbus)、端子台步进
		模拟设定	2通道、0~5V、0~10V、4~20mA、电位器(5kΩ、0.3W以上)
	输入信号	频率指令、正转指令、反转指令、加速/减速时间设定、空转停止/报警复位、紧急停止、寸动选择、步进频率设定、运转信号保持及其他 [数字输入: 8通道可任意设定分配、[模拟输入: 电压1通道、电流·电压兼用1通道]	
输出信号		接点输出	各种警报信号及多功能接点输出2通道(2C接点、AC250V、0.3A)
	监视信号	运转中, 频率一致、过载警告、电压不足、频率到达及其它。 [开路集电极输出3通道可任意设定分配、模拟输出2通道]	
LED显示	频率、输出电流、转速、负载率、输出电压、压力、无单位(直流电压、功率等)、运转中、报警		
通信I/F	RS485、Modbus-RTU		
外部电源输出	DC24V、150mA(控制端子台)		
保护功能	电流限制、过电流切断、电机过载、外部热敏器、欠压、过电压、瞬时停电、散热片过热、缺相		
警告功能	防过电压动作中、加减速时电流限制功能动作、制动电阻过热警告、过载警告、散热片过热警告		
环境	环境温度	-10℃~+50℃(无冰冻) 重过载; -10℃~+40℃(无冰冻) 轻过载	
	保存温度	-20℃~+65℃(运送中短期保存)	
	相对湿度	95%RH以下(不结露)	
	海拔	海拔3000m以下(超过1000m, 则降低电流)	
	振动	5.9m/s <sup>2</sup> (0.6g)以下(JIS C 60068-2-6标准; IEC60068-2-6)	
	气体介质	室内(无腐蚀性气体、易燃性气体、油雾、粉尘等)	

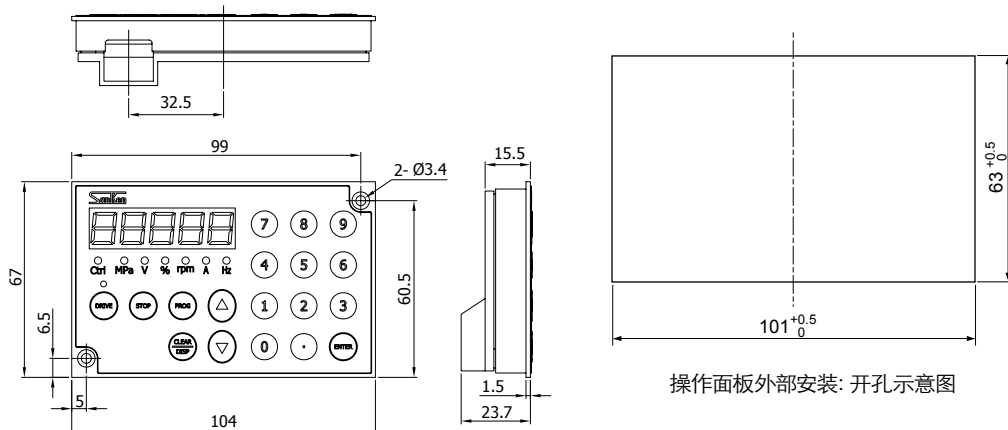
※1 根据环境、条件、使用的电机或使用传感器的不同而变化。

※3 所谓最大输出频率是指为5V、10V、20mA时的频率。

※2 设定为2极电机时的频率设定范围的最大值是120Hz。

※4 PG相关的控制性能需要PG选购件支持, 需另行向厂商咨询。

## 操作面板尺寸图



## 操作方法

**PROG** 编程键  
在状态显示模式下, 将状态显示模式向功能代码显示模式切换。  
在功能代码显示模式下, 返回到前一页的菜单状态。

**STOP** 停止键  
停止运转。  
在报警状态下, 可用于解除报警信号

**DRIVER** 运转键  
开始正转或反转运转

**CLEAR DISP** 清除/显示切换  
在状态显示模式下, 切换7段监视器显示的内容。  
在功能码显示模式下可消除已输入的数据

**6** 数字键 (0-9)  
可在状态显示模式下直接设置频率  
也可向7段数码管输入数据

**ENTER** 输入键  
将7段显示器上的数值输入主机内时的确认

**小数点键**  
输入小数点  
或与数字键组合输入16进制代码之A~F

**步进键**  
在状态显示模式下进行频率上升/下降操作  
在功能码显示模式下进行代码上升/下降操作

性能特点

行业应用

## 外形尺寸

型号	外形图	外形尺寸							重量
		H	H1	W	W1	D	d	t	
S06-4A005-B		250	238	140	128	170	5	5.5	4kg
S06-4A006-B									
S06-4A009-B									
S06-4A014-B									
S06-4A019-B		300	280	200	180	205	6	5.5	6kg
S06-4A025-B									
S06-4A032-B									
S06-4A038-B									
S06-4A049-B									
S06-4A061-B		360	340	240	220	215	7	1	12kg
S06-4A076-B									
S06-4A092-B									
S06-4A115-B									
S06-4A152-B		550	530	340	318	240	7	1.6	40kg

技术资料

# 三星力达电气(江阴)有限公司

www.sankenld.com

市场营销部

技术支持&售后服务中心

地址:上海市浦东张江高科技园区祖冲之路899号6号楼(201203)

电话: (021) 63756555

传真: (021) 63756816

服务热线: 800-820-7426

北京分公司

地址:北京市海淀区知春路118号知春大厦A座1105A室(100086)

电话: (010) 82888731 82888631

传真: (010) 82888591

沈阳办事处

地址:辽宁省沈阳市于洪区汪河路1号(110027)

电话: (024) 83958115

传真: (024) 83958115

南京办事处

地址:江苏省南京市常府街85号新大都广场乙楼18层F座 (210002)

电话: (025) 84529905

传真: (025) 84556729

西安办事处

地址:陕西省西安市汉城北路152号(710077)

电话: (029) 83170655

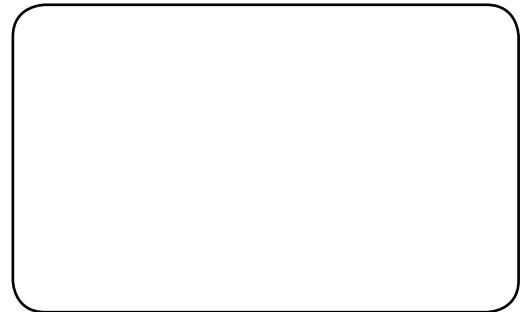
传真: (029) 83170655

江阴工厂

地址:江苏省江阴市华士镇陆桥段云顾公路北侧 (214425)



销售服务联络地址



版本号: KL1-V10-CA4-140830MD 印刷日期: 2014.08  
此商品目录中所记载的内容, 会因改良而未事先通知的情况下发生变更。所载商品的颜色等, 因印刷的关系, 有可能与实际商品略有出入, 对此敬请谅解。  
三星力达电气(江阴)有限公司保留此商品目录的最终解释权。



三星力达



本手册使用环保纸张和油墨制作。  
请和我们一起来, 关爱地球!